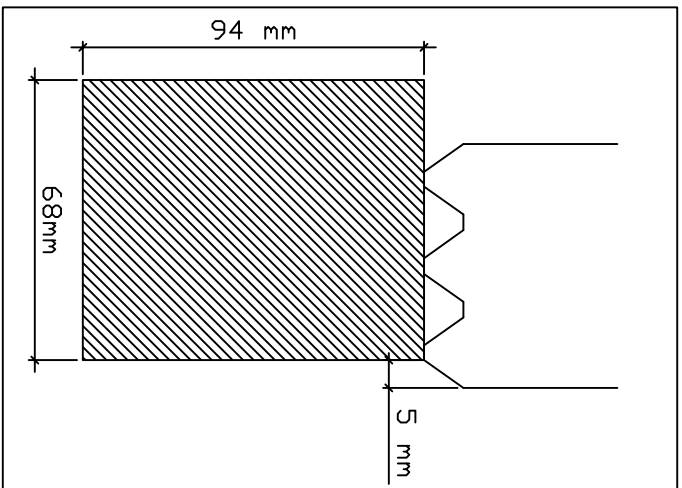
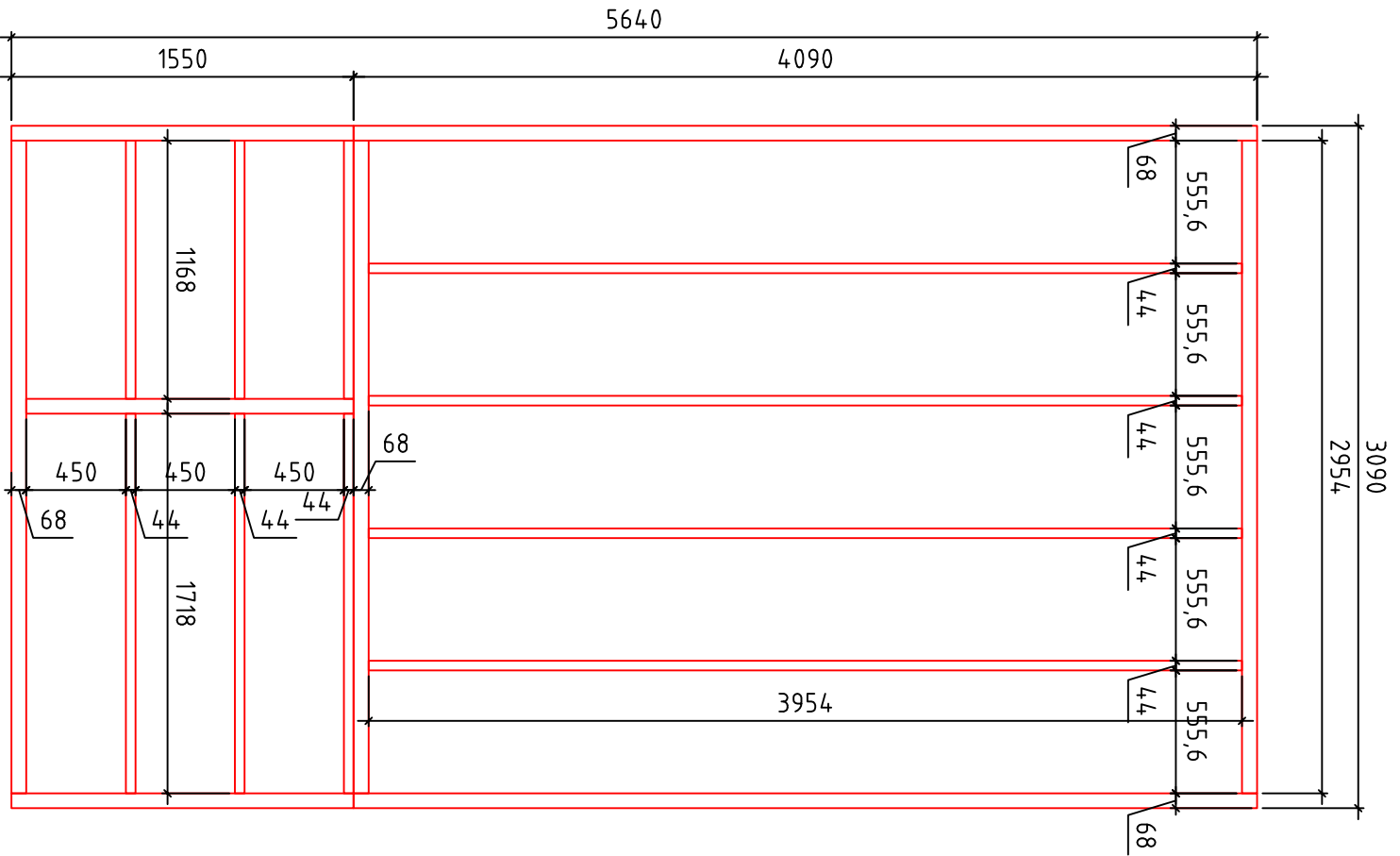


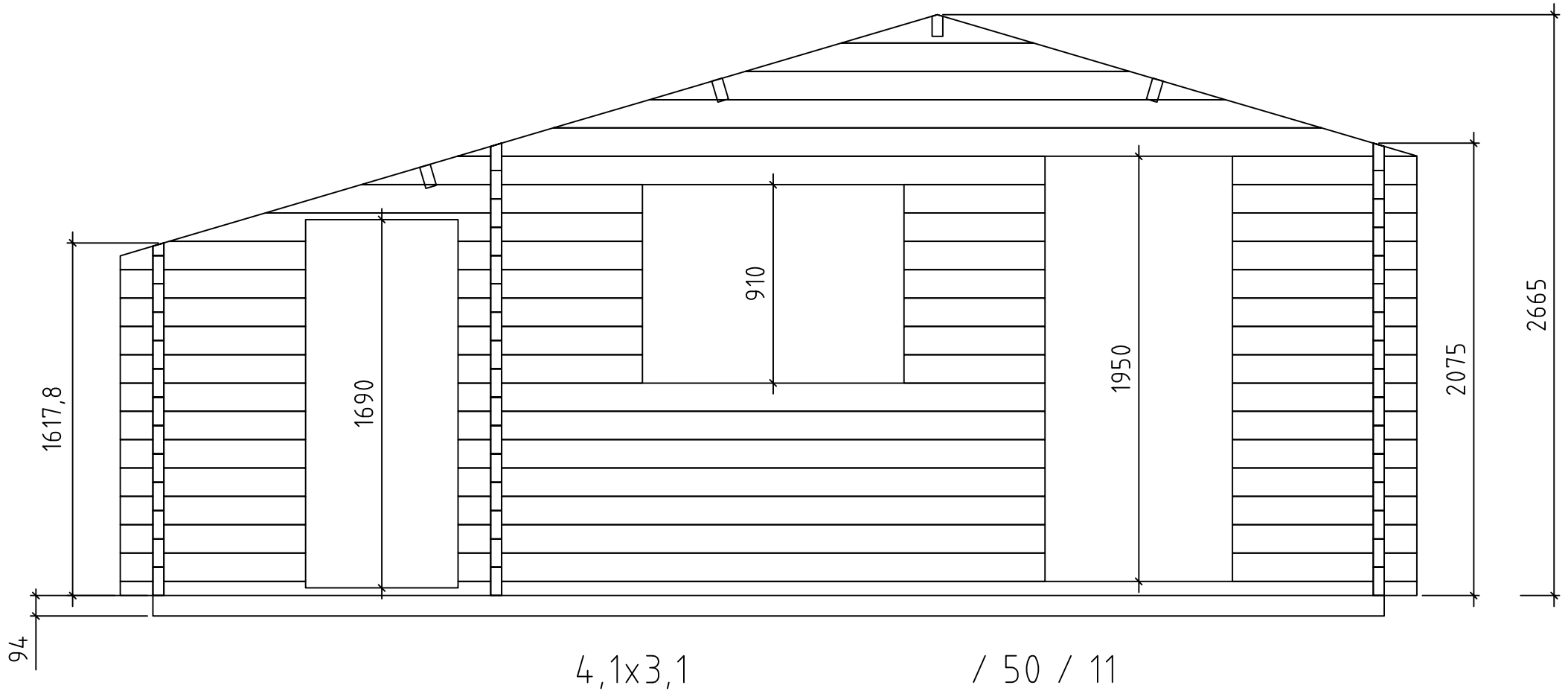
4,1x3,1

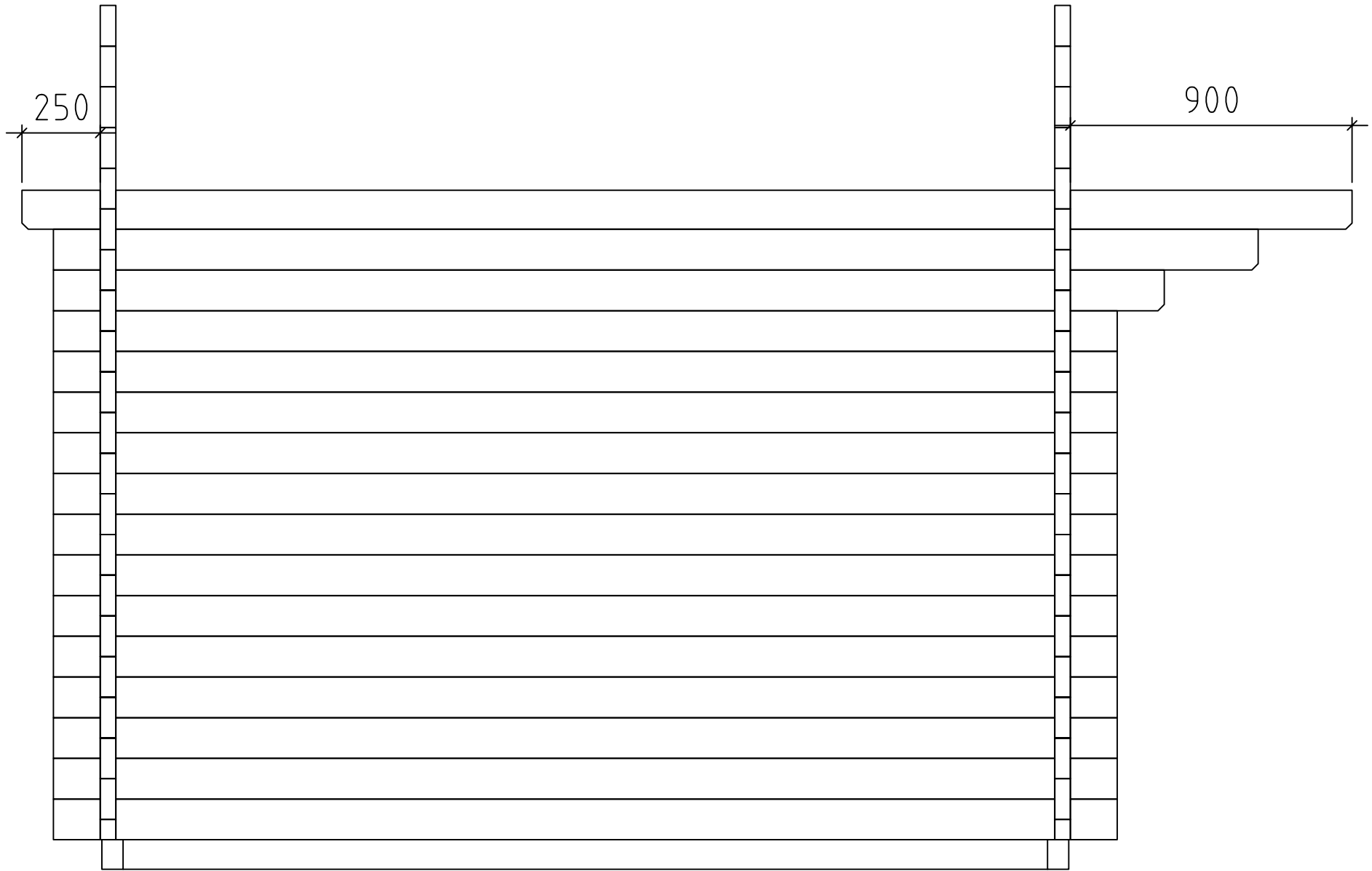
/ 50 / 11

4,1x3,1

/ 50 / 11







4,1x3,1

/ 50 / 11