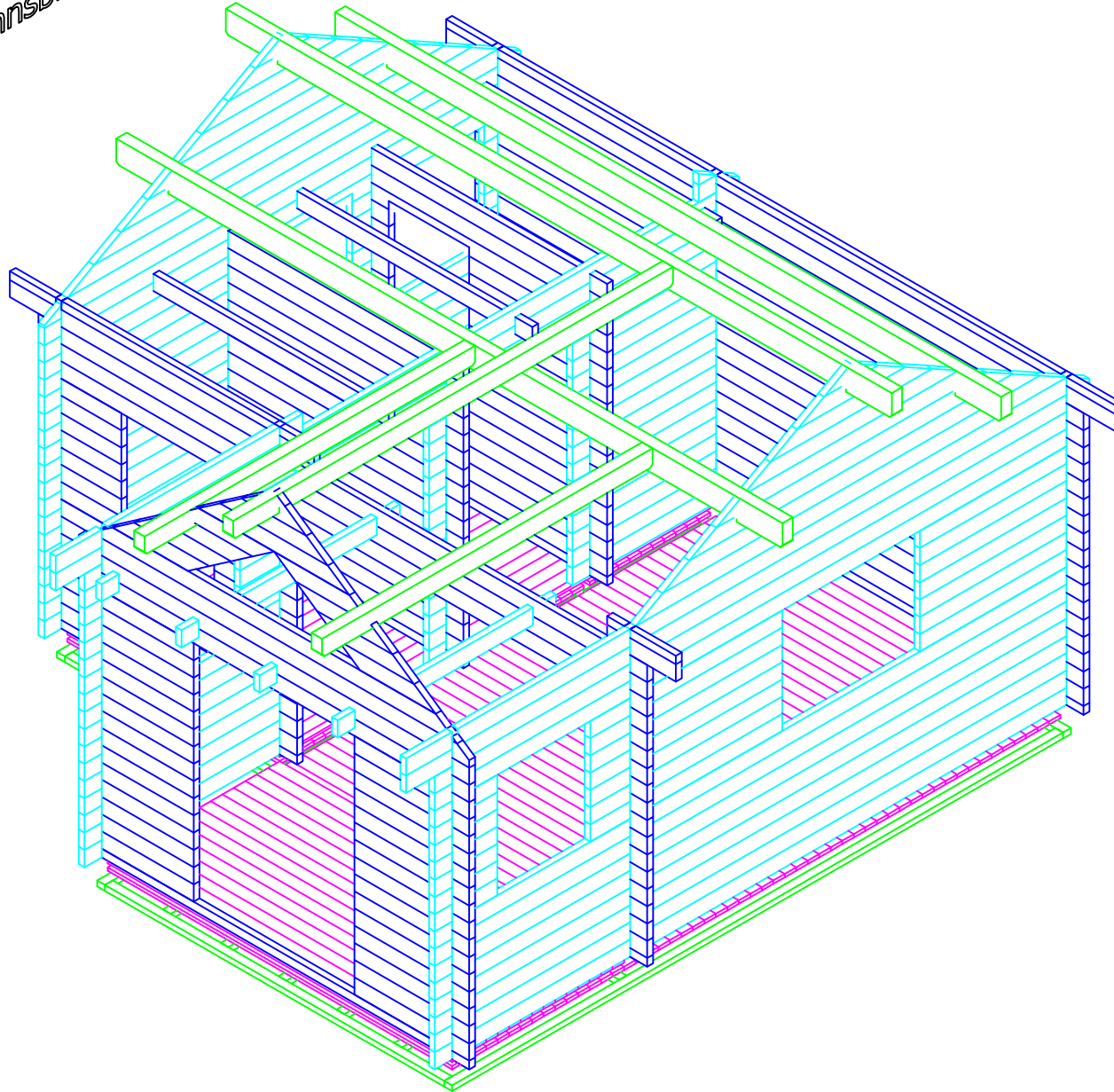
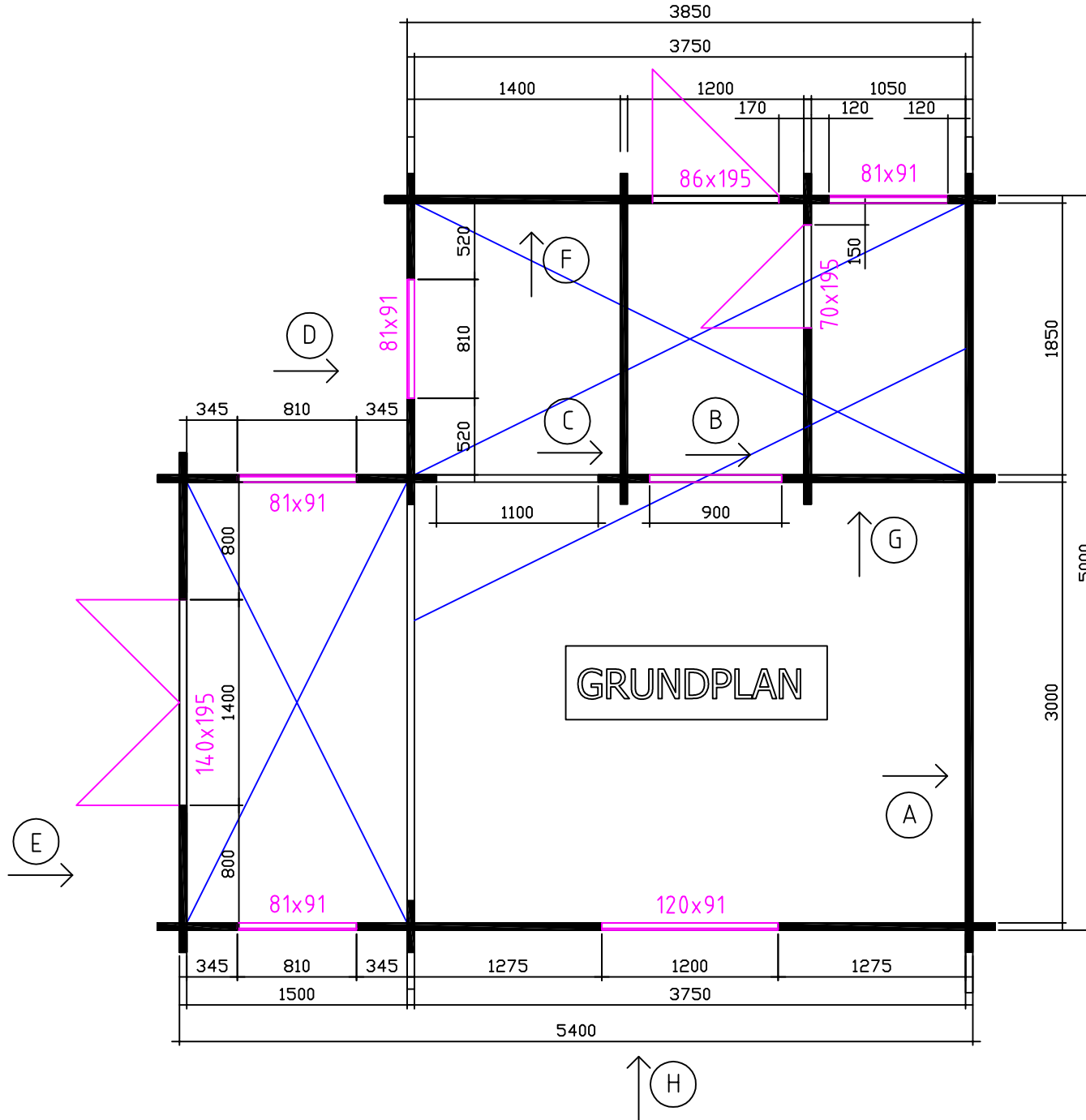
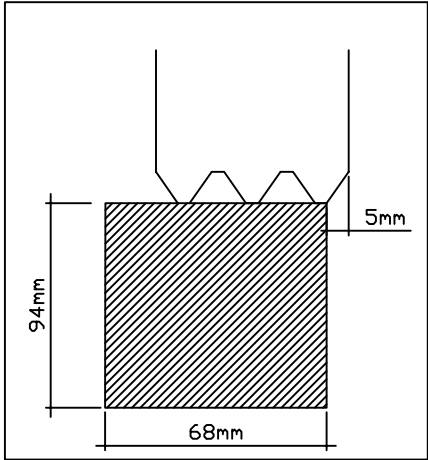
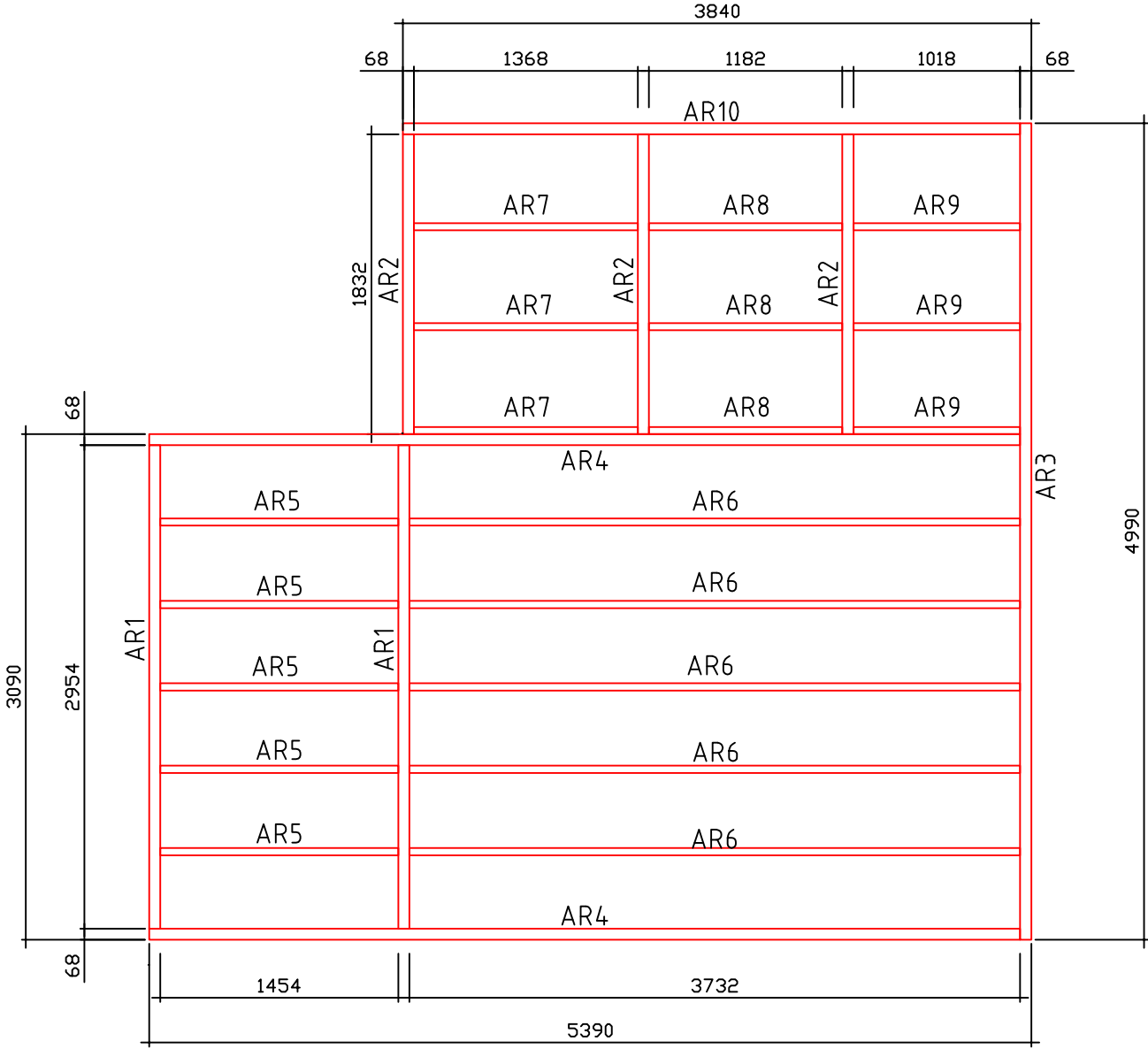


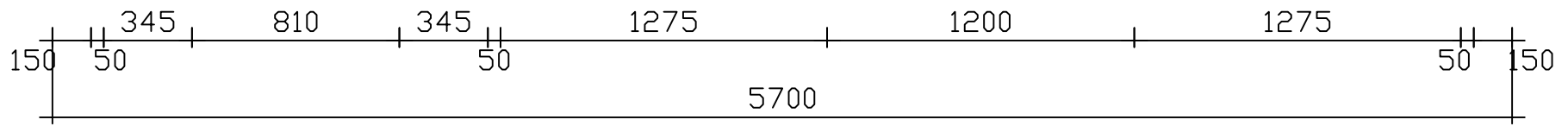
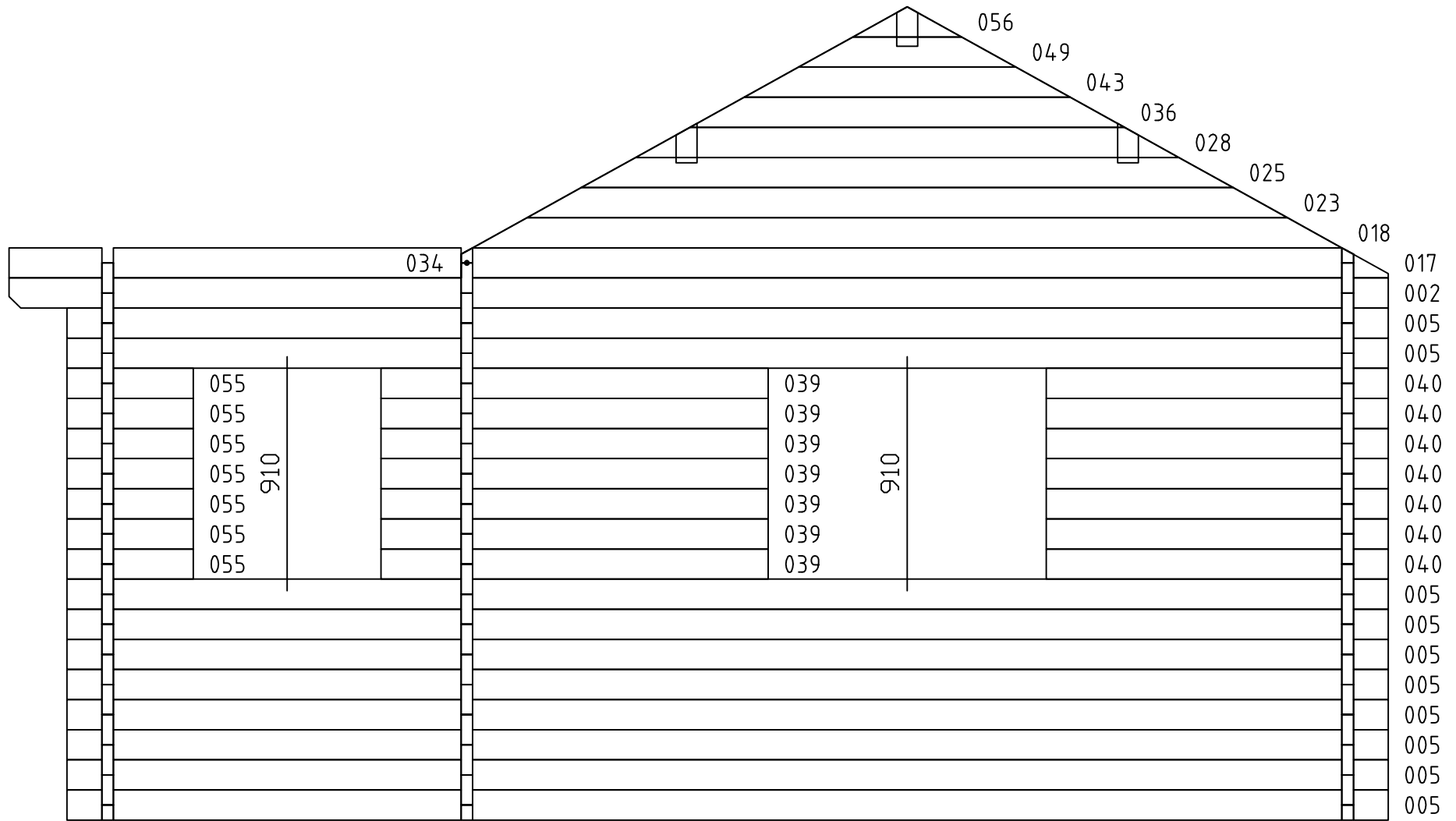
*Innsbruck Musterhaus*







FUNDAMENT



Innsbruck Musterhaus

/ 50 / 11

