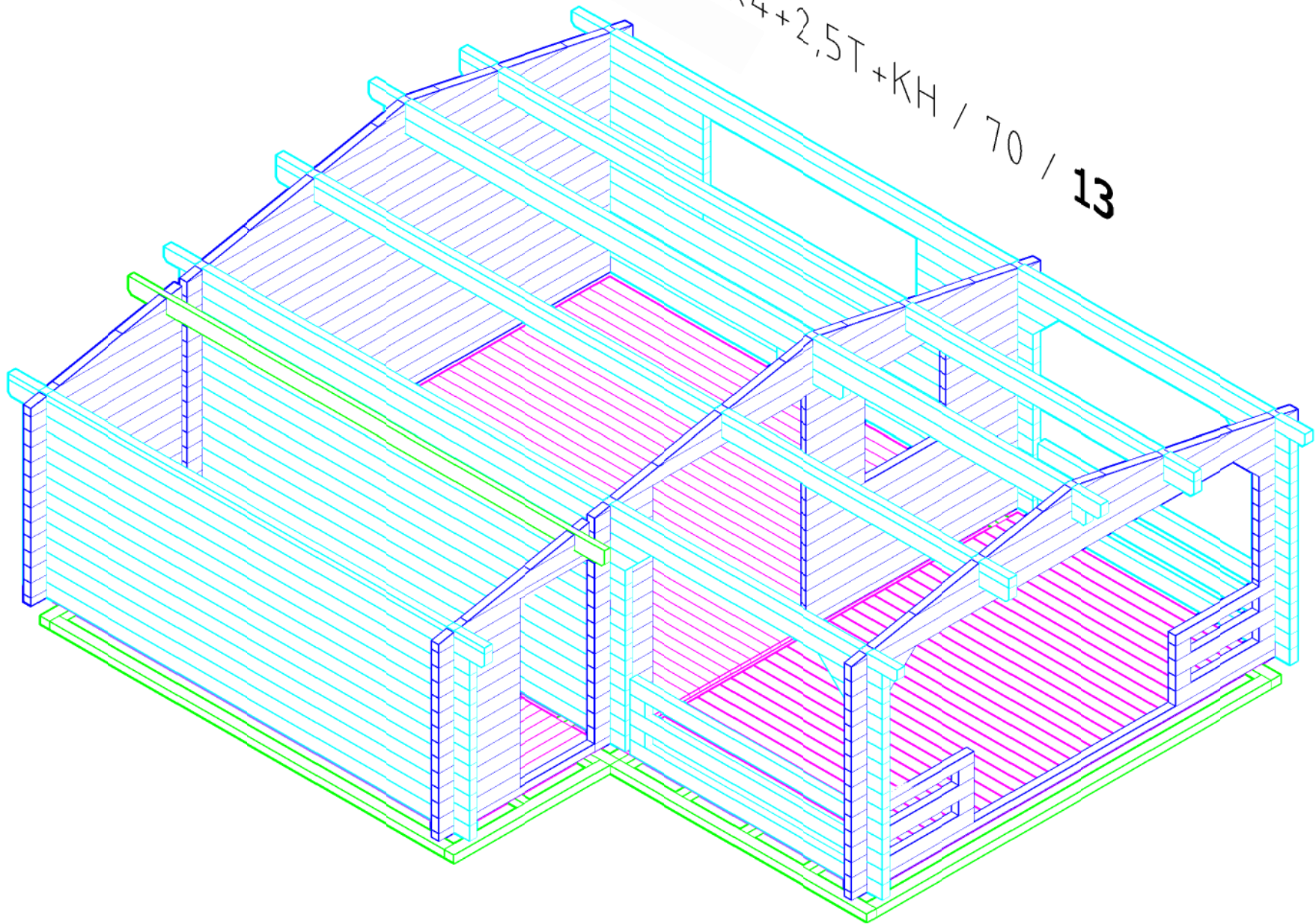
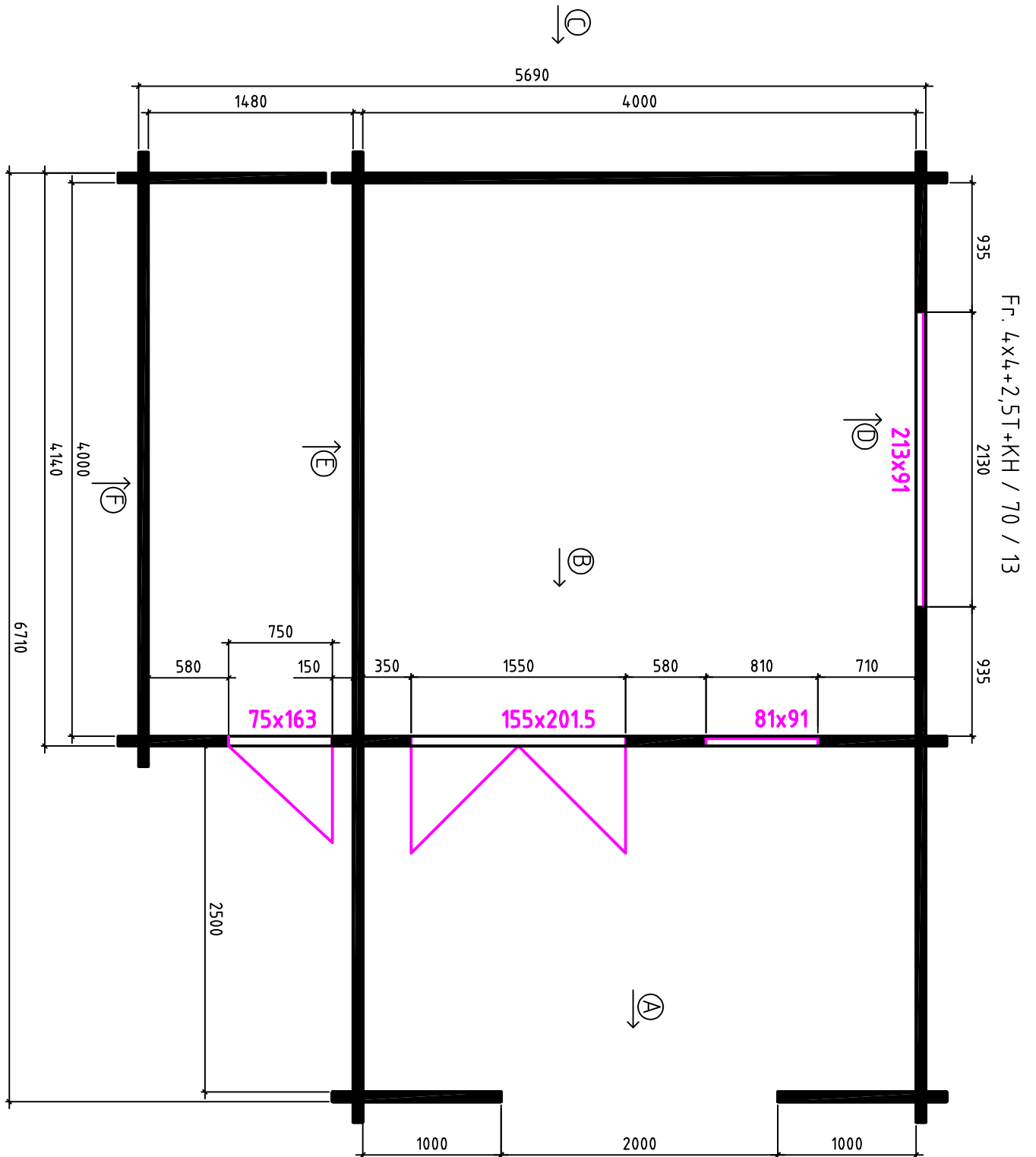


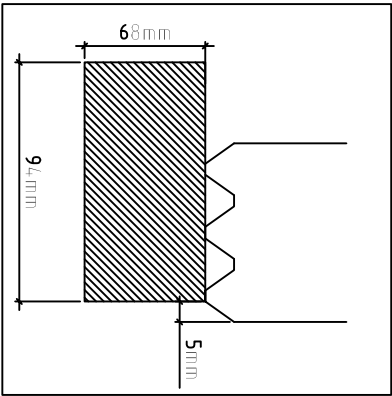
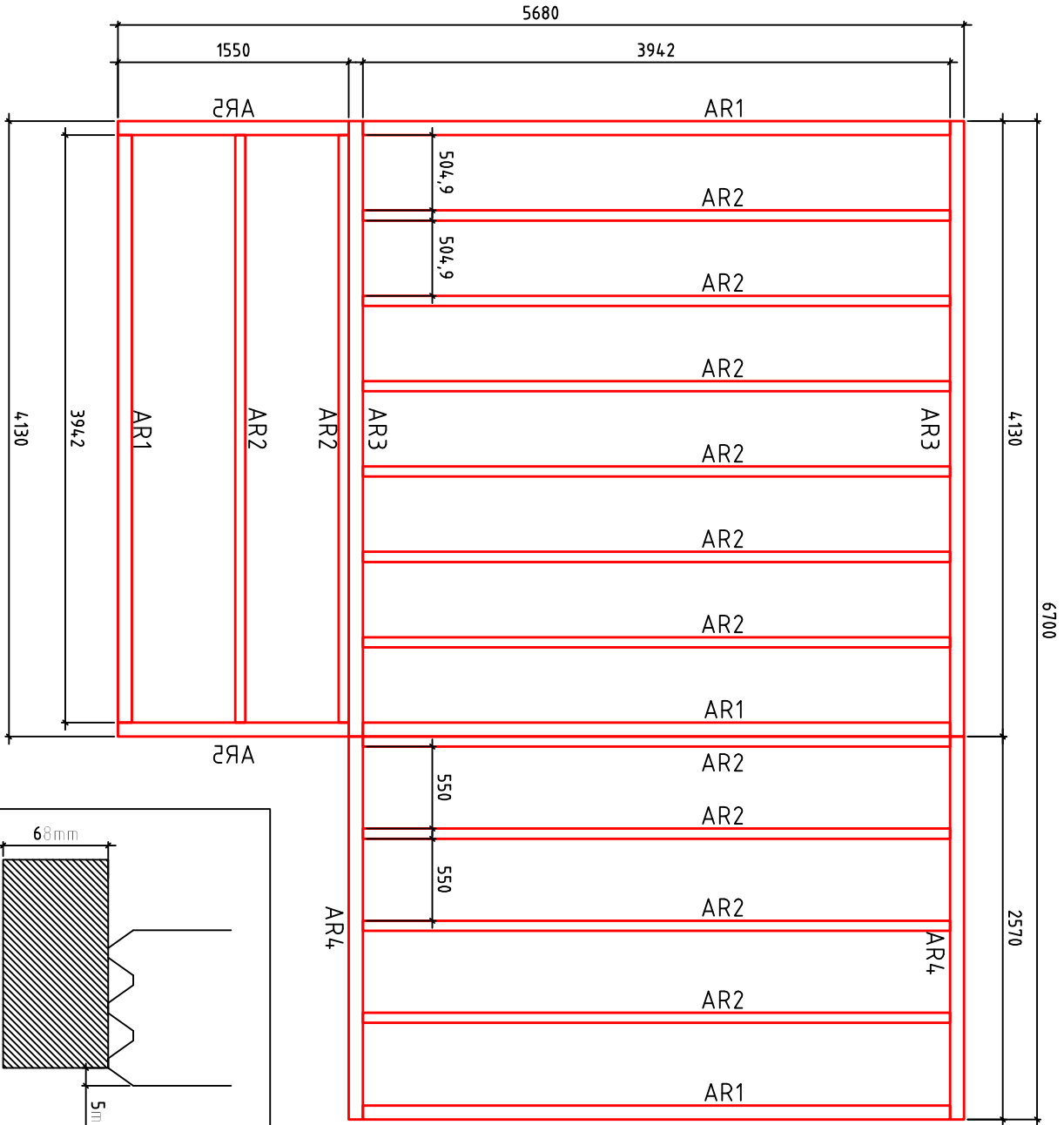
Fr. 4x4+2,5T+KH / 70 / 13

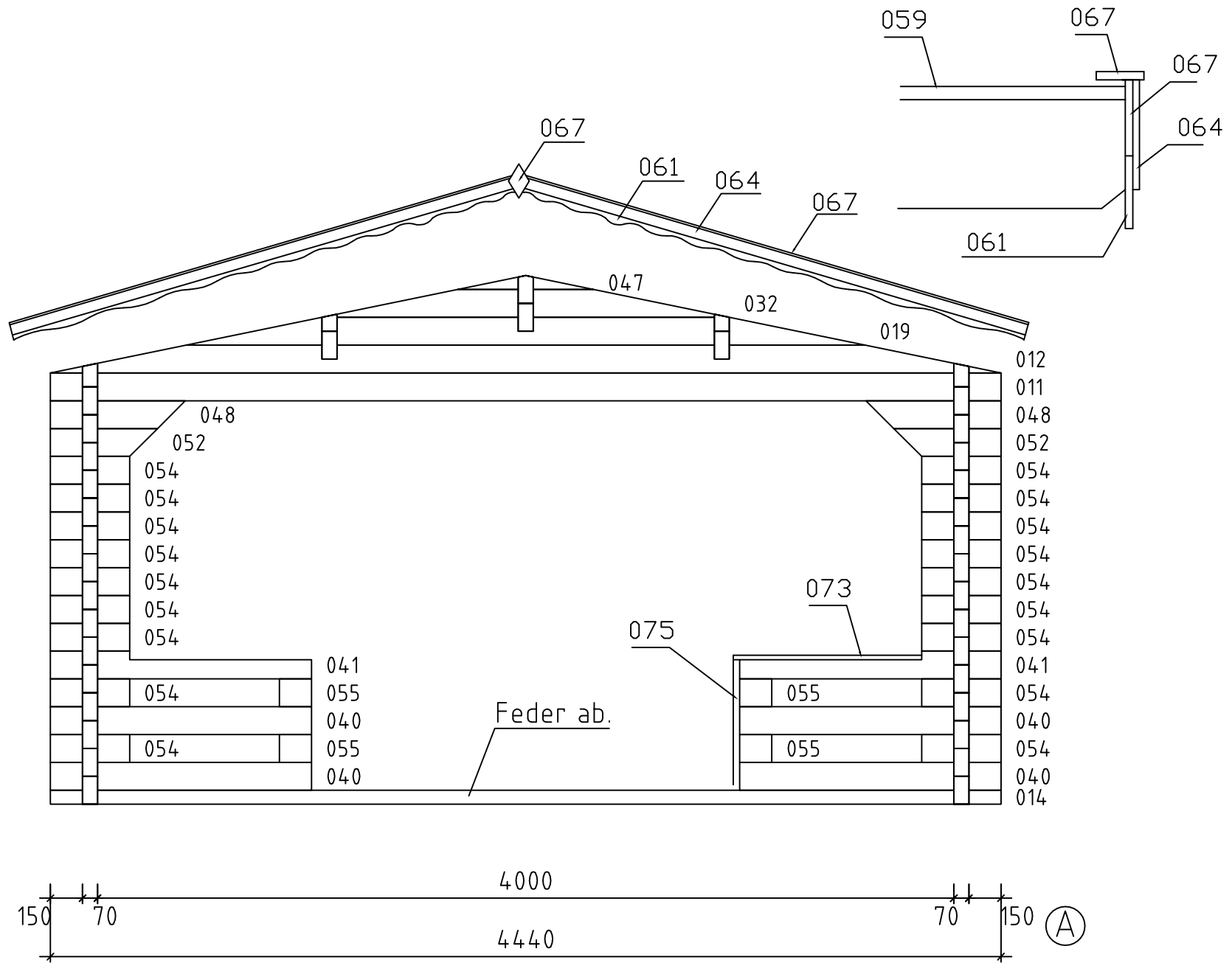


GRUNDPLAN

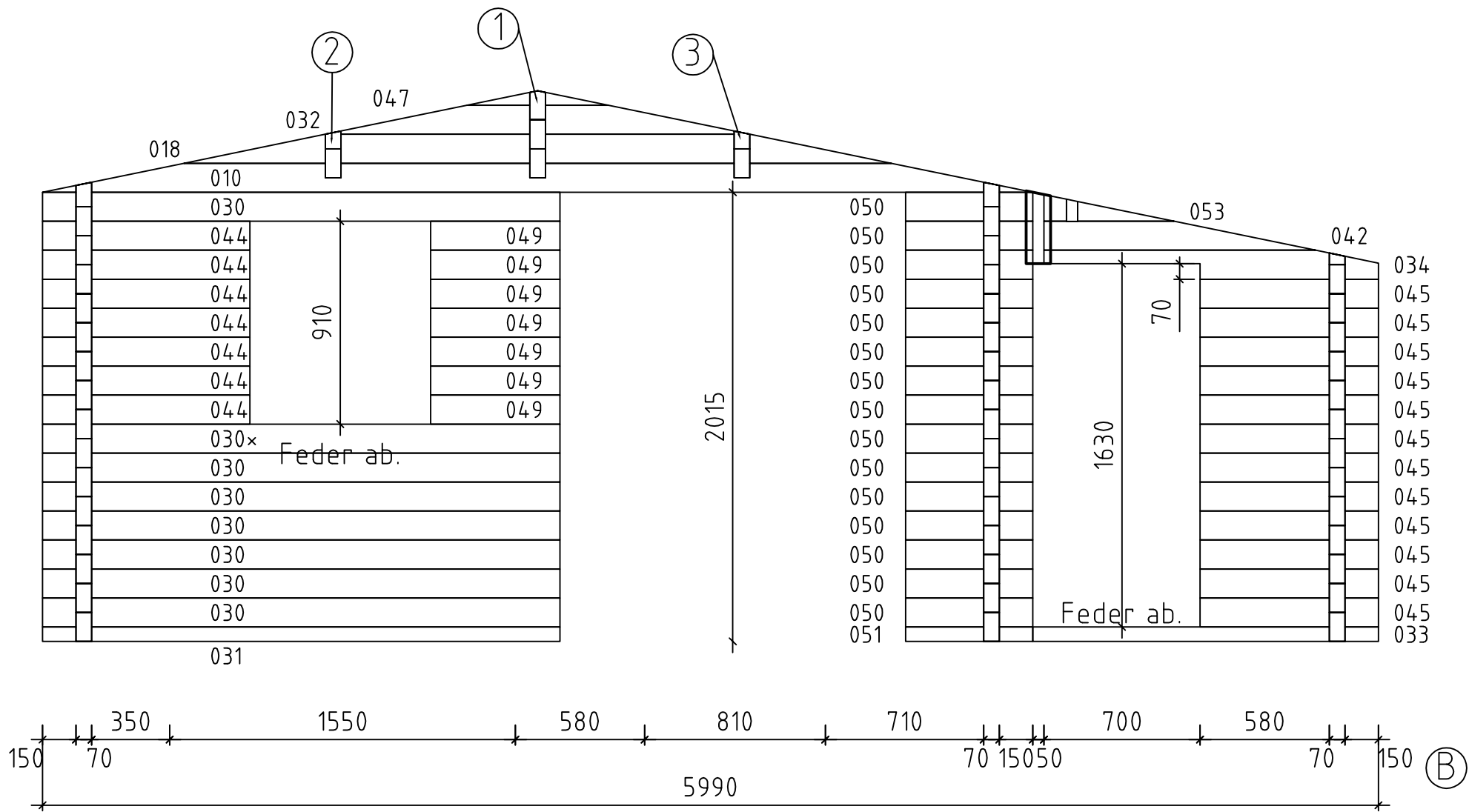


FR. 4x4+2,5T+KH / 70 / 13





Fr. 4x4+2,5T+KH / 70 / 13



Fr. 4x4+2,5T+KH / 70 / 13